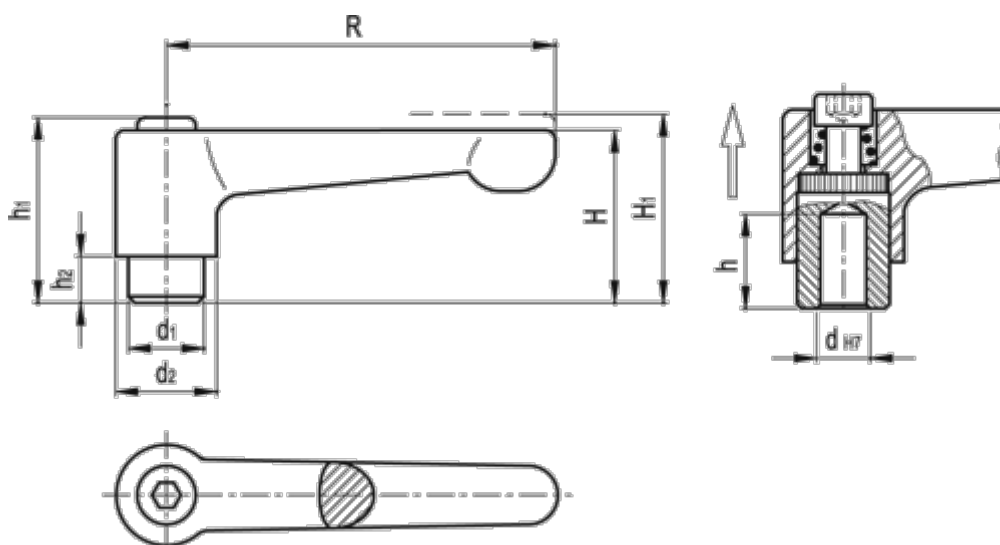


Varenummer: 20081391  
Beskrivelse: E+G Indstilleligt spændegreb  
GN 302-78-B10-SW, sort

## Mål



d1 = 16.0	R = 78
d2 = 21.0	Vægt (g) = 116
d H7 = 10.0	
h = 14	
H = 34.0	
h1 = 36.0	
H1 = 38.0	
h2 = 8.0	